

Opbouw instructie partytent 4x4

Stap 1: Bouw eerst het dak met het buizenframe. Hiervoor gebruikt u de koppelingen (hoekstukken). Deze zijn voor het gemak gemerkt met kleuren.

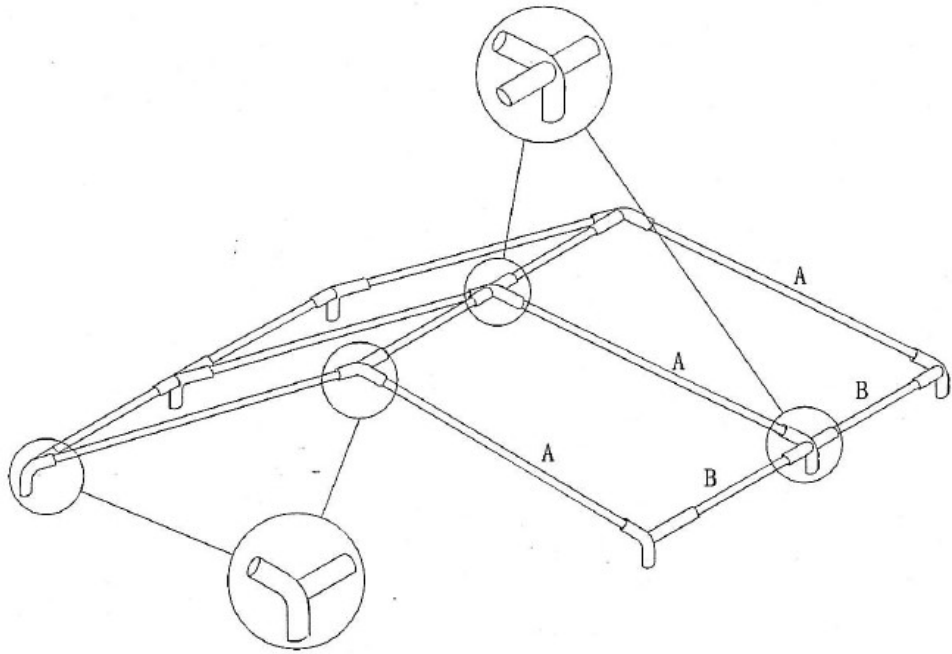
Stap 2: Zet aan één kant de poten onder de tent. Vervolgens kunt u makkelijk het dakzeil er overheen plaatsen. Deze maakt u alvast op enkele plekken vast met de elastieken.

Stap 3: Indien u de kopse kanten dicht wilt hebben, kunt u deze nu ook makkelijk plaatsen. Deze bevestigt u met dezelfde elastieken, en kunt u allemaal vast zetten in de nok.

Stap 4: Leg de poten klaar aan de andere zijde, en til de tent (kantelen) met 2 of 3 personen zodat hij recht staat. U kunt u de ontbrekende elastieken ook vastmaken.

Stap 5: Indien gewenst kunt u nu de zijwanden verder plaatsen. Ook is het wellicht raadzaam om de tent in de hoeken met de bijgeleverde spanbanden en grondpennen vast te zetten.

1



2

